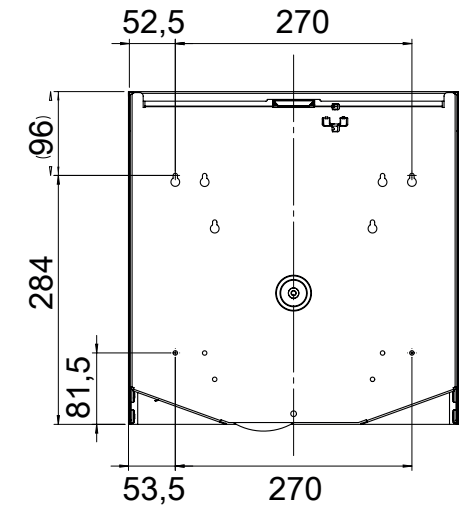
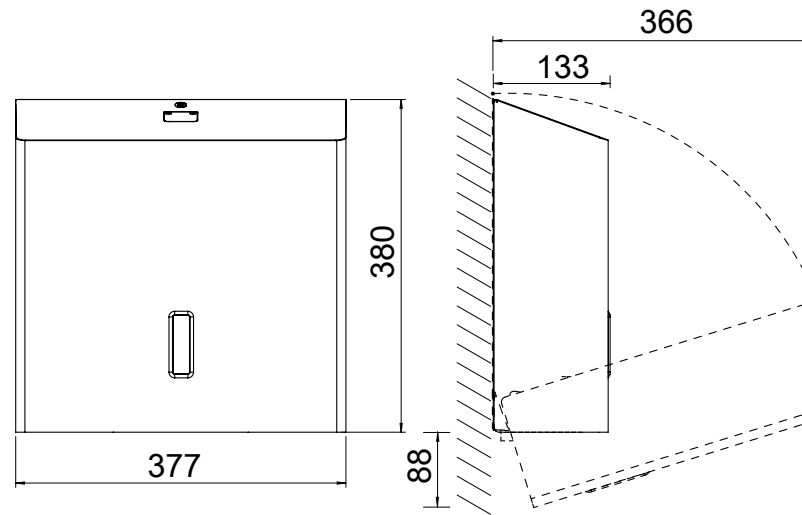
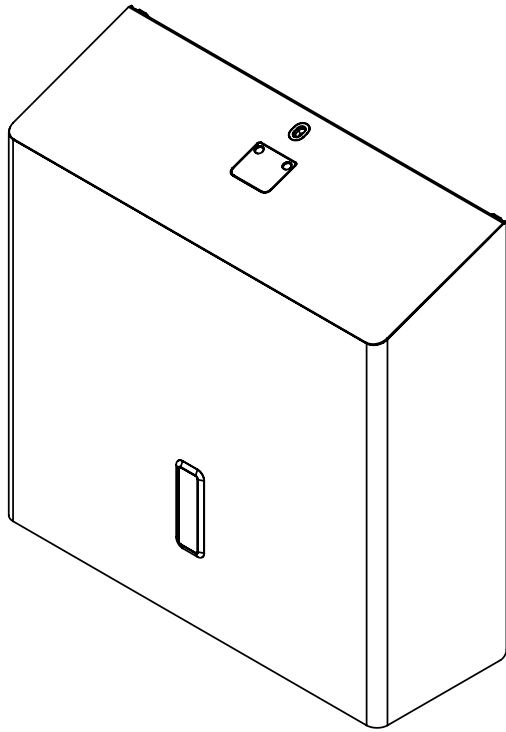


SanTRAL® Plus TTU 4 (Smart Ready)

Multi-Toilettenpapierspender für 4 Standardrollen

Multi toilet tissue dispenser for 4 standard rolls



! Reinigungs- und Pflegehinweis

- Spender mit einem leicht angefeuchteten Tuch reinigen (Wasser)
- keine chlorhaltigen Reinigungsmittel verwenden
- keine Reinigungsmittel mit Scheuermittel verwenden
- Wischdesinfektion mit einem materialverträglichen Desinfektionsmittel

! Cleaning and care instructions

- Clean dispenser with lightly moistened cloth to remove product residue
- When using disinfectant wipes, check chemical compatibility with stainless steel
- Do not use acidic or chlorinated cleaners
- Do not use abrasive cleaners

! Wichtig! Important!

Vor der Verwendung neuer Füllgüter ist stets die Kompatibilität von Füllgut und Spendersystem zu prüfen, um eine einwandfreie Funktionalität gewährleisten zu können. OPHARDT Hygiene übernimmt keine Haftung für etwaige Schäden oder Kosten, die durch Inkompatibilitäten von Füllgut und Spendersystemen entstehen können.

The compatibility of filling material and dispenser system must be checked prior to the use of new filling materials, in order to guarantee fault-free functionality. OPHARDT Hygiene assumes no liability for any damages or costs which arise due to the incompatibility of filling material and dispenser systems.

Lieferumfang

- Multi-Toilettenpapierspender
- Befestigungssatz: 4x Schrauben und Dübel
- Schlüssel
- Bedienungsanleitung

Scope of Delivery

- Multi toilet tissue dispenser
- Fixing set: 4x screws and plugs
- Key
- Instruction manual

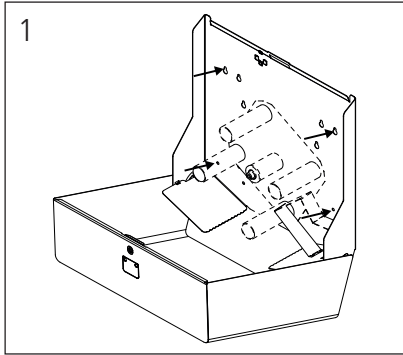
Technische Änderungen vorbehalten.
Technical modifications reserved.

Maße in mm
Dimensions in mm

SanTRAL® Plus TTU 4 (Smart Ready)

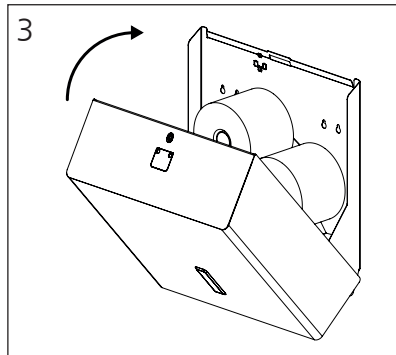
Multi-Toilettenpapierspender für 4 Standardrollen

Multi toilet tissue dispenser for 4 standard rolls



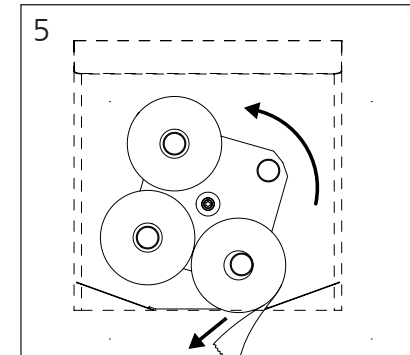
Gerät mit 4 Schrauben und Dübeln befestigen.

Fasten the backplate of the device to the wall using the 4 plugs and screws provided.

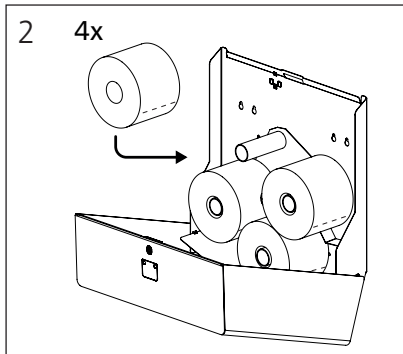


Gerät verschließen.

Close the housing and lock the device.

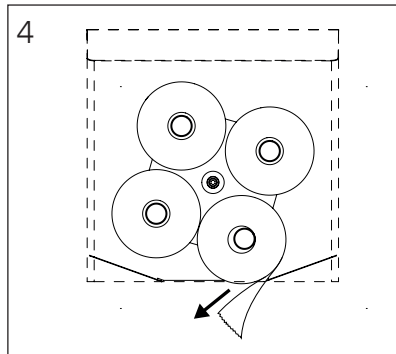


Nach Verbrauch der untersten Rolle rückt die nächste automatisch nach. Die leeren Hülsen bleiben im Gerät. Jederzeit nachfüllbar.



4x
Rollenkerne einfügen.
Der Anfang der Papierrolle liegt auf der rechten Seite.
Rollenaußendurchmesser max. 125 mm,
Rollenkerndurchmesser min. 40 mm
Breite der Rolle max. 108 mm

Insert roll holders into toilet tissue roll.
The beginning of the paper roll is on the right side.
Outer diameter max. 125 mm, inner diameter min. 40 mm, width of the roll max. 108 mm



Spender ist sofort betriebsbereit.

Dispenser is immediately ready for use.

Upon termination of the current toilet roll, the next roll sets automatically into place. The empty roll remains in dispenser and it can be refilled at any time.